

## 0715 30 09 Gumiabroncs-javító és kerékkiegyensúlyozó szakképesítés

### Írásbeli mintafeladatok

A feladattípusok egy már lebonyolított vizsga feladatsorából származnak. Az írásbeli feladatlapon 32 feladatot kellett megoldani 60 perc alatt.

Az alábbi témaelemekből legalább négy szerepel a vizsgán Számítási feladatoknál a részletszámításokra egyszerű levezetésekre is adható pontszám.

- Gumijavító műhely üzemeltetése
- Munka-, tűz-, baleset-, környezetvédelem, biztonságtechnika, érintésvédelem
- Gumiabroncs anyagai, szerkezete, fajtái, szerkezeti elemei, műszaki tulajdonságai.
- Feliratelemzés. Optimális üzemeltetés feltételei.
- Javítás anyagai, technológiai, eszközei.
- Keréktárcsák, szelepek.
- Szerelés, kiegyensúlyozás gépei, műveletei.
- Futómű és fékrendszerek hibái és velük összefüggő gumiabroncs kopási képek.

**A jelenlegi jogszabályok alapján a gumijavító műhely üzemeltetéséhez szükség van-e telephely engedélyre? Válaszát aláhúzással jelölje!**

- a) Igen
- b) Nem

**Köteles-e a munkavállaló balesetveszélyt, balesetet, sérülést, rosszulletet azonnal jelenteni? Karikázza be a helyes válasz betűjelét!**

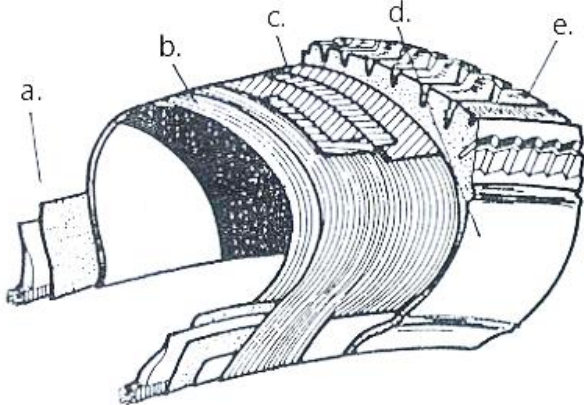
- a) Csak a súlyosabb sérüléseket.
- b) Igen, még a legkisebb sérülést is azonnal jelenteni kell.
- c) Nem köteles.
- d) Csak miután az üzemorvos megvizsgálta.

**Válassza ki a felsoroltakból a táblacsoportok megfelelő elnevezéseit és írja a vonalakra!**

- a) Menekülési útvonal
- b) Tiltó táblák
- c) Tűzvédelmi táblák
- d) Rendelkező táblák
- e) Veszélyes anyagok jelzések
- f) Figyelmeztető táblák



Párosítsa a képen jelölt gumiabroncs szerkezeti elemeket a megfelelő elnevezéssel (a cellába írja a megfelelő betűt)!

1. Öv		
2. Perem		
3. Oldalgumi		
4. Szövetváz		
5. Futófelület		

Számítsa ki mekkora az alábbi gumiabroncs átmérője! Karikázza be a helyes válasz betűjelét!

**175/65 R14**

- a) 483 mm
- b) 533 mm
- c) 469 mm
- d) 583 mm
- e) 356 mm

Számítás:

**Jelölje, hogy mikor gyártották a képen látható gumibroncsot!**



- a) 2019. március
- b) 2045. 19. hét
- c) 2019. 4. hét
- d) 2019. 45. hét

**Aláhúzással jelölje be az alábbi gumibroncs hibák közül azt, amely esetében még lehet szó annak megjavításáról!**

- a) A gumibroncs oldalfalán a szövetvázig terjedő 50 mm-es repedés
- b) A futófelületből szög áll ki
- c) Betétleválás a gumibroncsban
- d) Szakadt vagy törött peremhuzal

**Aláhúzással jelölje, hogy az alábbi állítások közül melyik NEM igaz a megadott méretű keréktárcsára!**

**6Jx15x49.5**

- a) A keréktárcsa átmérője 15 col és a szélessége 6 col.
- b) A keréktárcsa ET száma 15 col és 49,5 mm a szélessége.
- c) A keréktárcsa szélessége 6 col és az ET száma 49.5.
- d) A keréktárcsa profil típusa J és az átmérője 15 col

**Karikázza be az alábbi állítások közül azok betűjelét, amelyek feladatai egy TPMS szenzornak!**

- a) Kerék fordulatszámának továbbítása.
- b) Egyedi azonosítószám elküldése.
- c) Aktuális járműsebesség figyelése.
- d) Az elem alacsony teljesítményének érzékelése.
- e) A keréknyomás és hőmérséklet értékek továbbítása rádiófrekvenciás jelekkel a vezérlőegységhez.
- f) Kerékdőlés ellenőrzése.

Írja a megfelelő csoportba a képeken látható gumiabroncs tárolási módok betűjelét!

Helyes tárolás	Helytelen tárolás
<p style="text-align: center;">keréktárcsával</p> <p style="text-align: center;">keréktárcsa nélkül</p>	

Párosítsa a képen látható gumiabroncs felületek jellemző kopásait és azok kialakulásának tipikus okait (a cellába írja a megfelelő betűt)!

Hibás fékrendszer (extrém nagy fékezés)	<p style="text-align: center;">a.      b.      c.      d.      e.</p>
Túl alacsony abroncsnyomás	
Hibás értékű kerékdőlés	
Kiegyensúlyozatlansági hiba	
Túl nagy abroncsnyomás	



C 9025 Győr, Kossuth Lajos utca 22/A.  
T +36 30 375 8515  
E [info@gyorivizsgakozpont.hu](mailto:info@gyorivizsgakozpont.hu)  
W [www.gyorivizsgakozpont.hu](http://www.gyorivizsgakozpont.hu)

A NAH által  
NAH-12-0013/2021 számon  
akkreditált vizsgaközpont  
(személytanúsító szervezet)

### Projekt mintafeladat

**Az ügyfél azzal a panasszal érkezik, hogy a műszerfal kijelzője alacsony keréknyomást mutat, annak ellenére, hogy a keréknyomás megfelelő.**

**Keresse meg a hiba okát, javítsa meg és állítson ki számlát.**

<b>ÉRTÉKELŐLAP</b> <b>Projekt vizsgarész:</b>	<b>Elérhető pontszám</b>	<b>A vizsgázó által elért pontszám</b>
Kerék leszerelés	10	
Kerék vizsgálat	10	
Gumiabroncs le- és felszerelés	10	
Javítás (tömlő, abroncs, szeglyuk, stb)	10	
Kerék kiegyensúlyozás	10	
TPMS programozás	10	
Kerék visszaszerelés	10	
Vevővel/ügyféllel történő kommunikáció, szakmai, műszaki tanácsadás	10	
Számla elkészítése	10	
Munkabiztonság, tűzvédelem és környezetvédelem, a kerék körüli biztonságkritikus alkatrészek szemrevételezése	10	
<b>Összesen</b>	<b>100</b>	